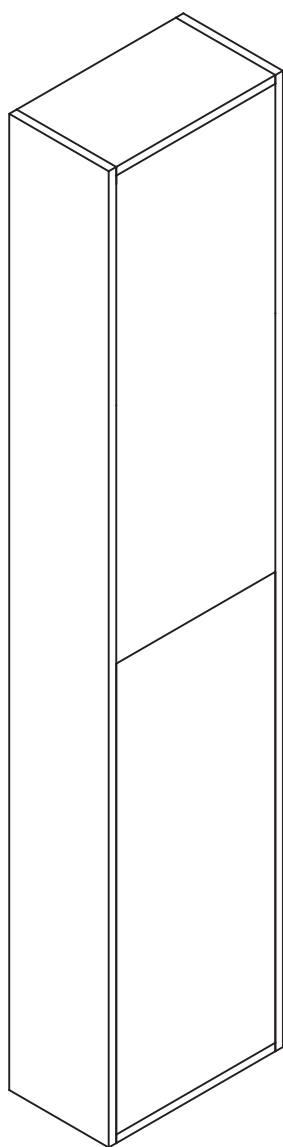


# Lyfco®

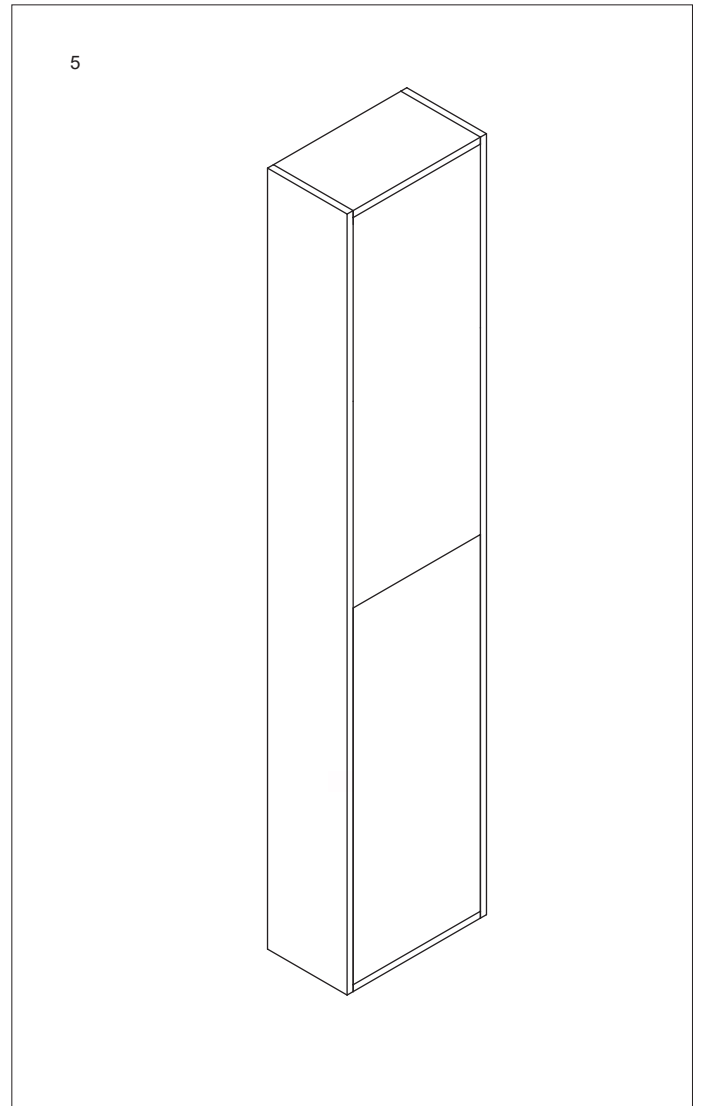
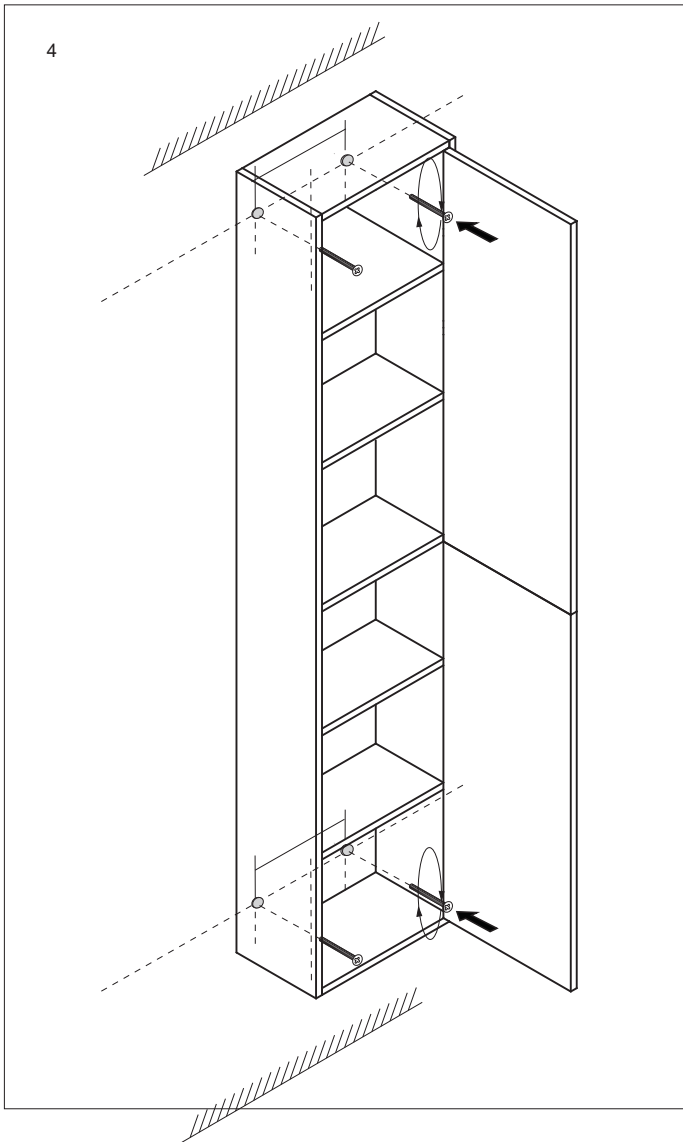
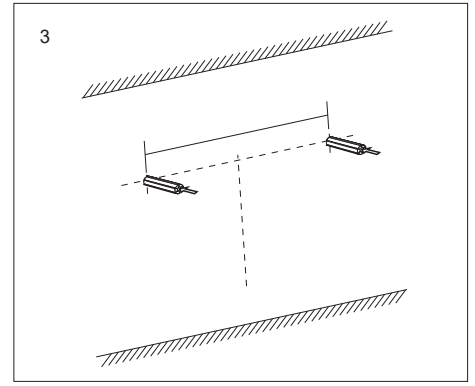
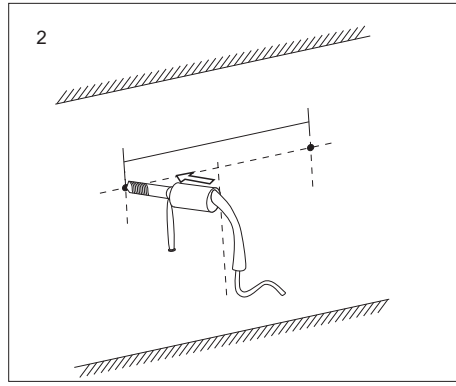
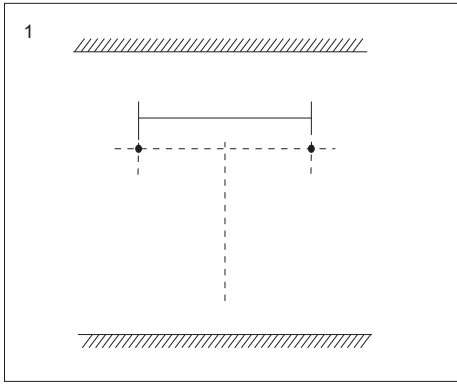


HK1032	Badrumspaket - Sidoskåp
HK1033	Badrumspaket - Sidoskåp

För att montera upp sidoskåpet behöver du:

- Borrmaskin
- Vattenpass
- Hammare
- Blyertspenna
- Måttband

1. Mät upp och markera var du ska borra för att fästa spegeln.
2. Förborra hål.
3. Fäst pluggarna i hålen du borrat, slå lätt med en hammare om de inte kommer ända in.
4. Fäst spegelclipsen eller hållarna i pluggarna.
5. Häng upp spegeln.



**Konsumentkontakt**  
Arc E-commerce AB  
Box 3124  
13603 Haninge  
Sverige